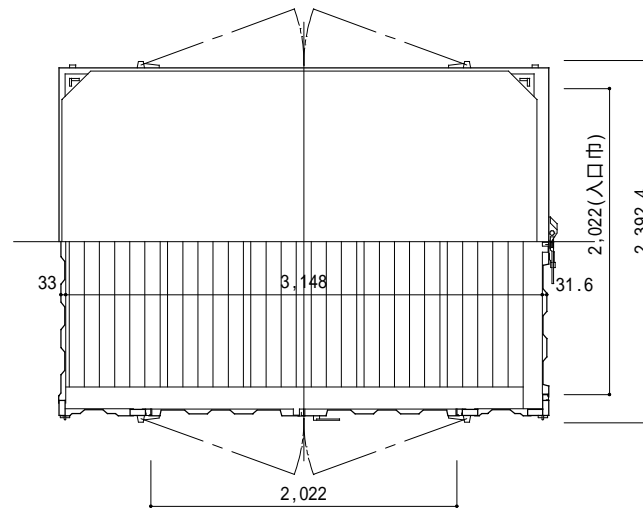


形式 C 1 1

5 t積 有ガイコンテナ



荷重	5 t
自重	約1.2 t
床面積	6.94m ²
容積	14.25m ³
製造初年	昭41

