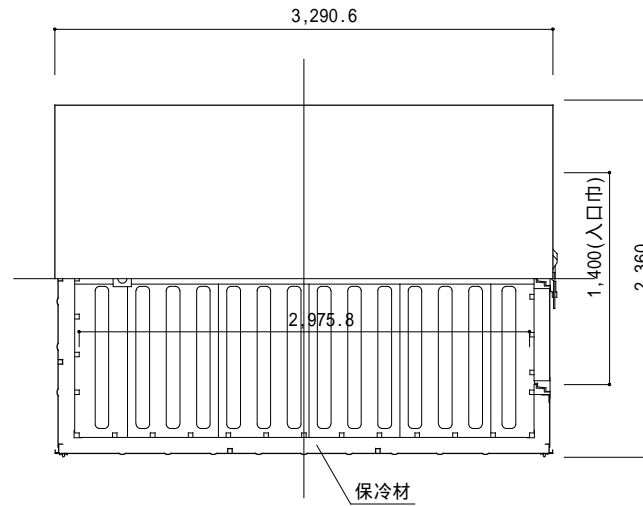


形式 R 1 0

(番号 4 ~)

5 t積 冷蔵コンテナ



荷重	5 t
自重	1.4 t
床面積	6.05m ²
容積	11.1m ³
断熱材	ガラス綿
製造初年	昭35

