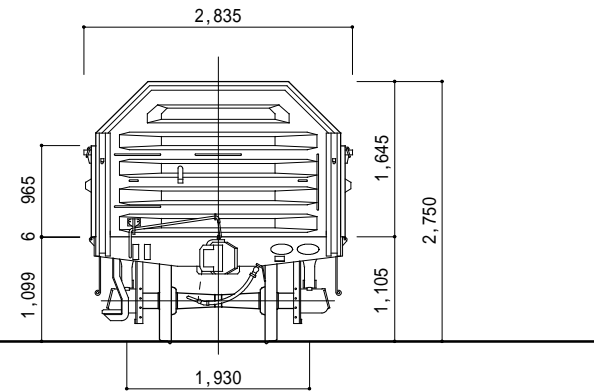


形 式 トラ 5 5 0 0 0
 (木製アオリ戸)



荷 重 ・・18t (15t)
 自 重 ・・・・8.5t
 床 面 積 ・・・・18.8m²
 容 積 ・・・・43.3m³
 走り装置 ・・2段リンク式

車 軸 ・・・・・12t長
 軸 箱 ・・・・平軸受
 バ ネ ・・・・・13種
 自動連結器・・並形上作用
 緩衝装置 ・・・・・ゴム

ブレーキシリンダ・・・KC180x300
 補助ブレーキ ・・・・片側
 製造初年 ・・・・昭37
 形式図番号・・・・VD06026