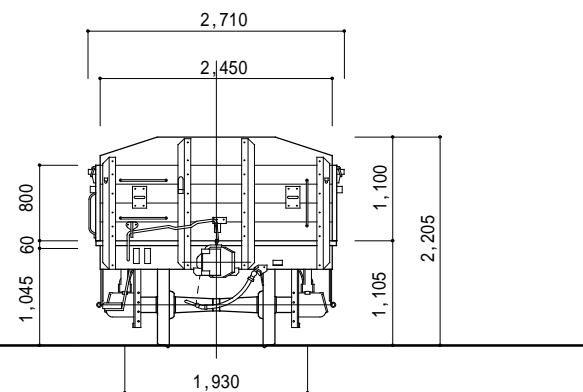
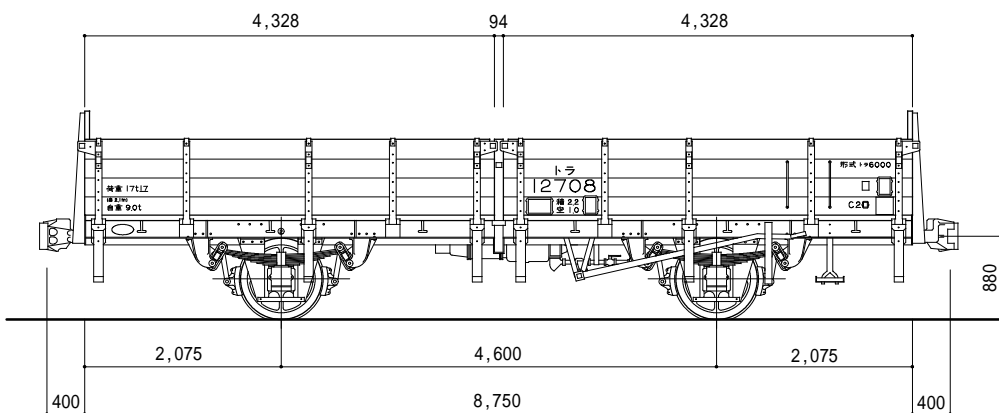


形 式    トラ 6 0 0 0  
 ( 2 段 リンク 改 造 )



荷 重    ..... 17t  
 自 重    ..... 9.0t  
 床 面 積 ..... 21.2m<sup>2</sup>  
 容 積    ..... 44.5m<sup>3</sup>  
 走り装置 .. 2段リンク式

車 軸    ..... 12t長  
 軸 箱    ..... 平軸受  
 バ ネ    ..... 13種  
 自動連結器 .. 並形上作用  
 緩衝装置    ..... 丙種

ブレーキシリンダ .. KC180x300  
 補助ブレーキ ..... 片側  
 製造初年    .. 昭26(改43)  
 形式図番号 ..... VD0657