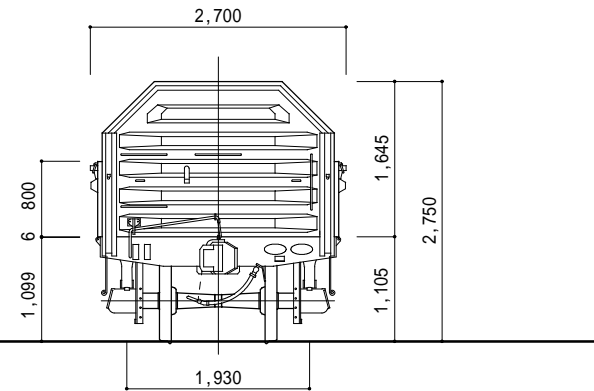


形 式 トラ 7 0 0 0 0



荷 重 17t
 自 重 9.2t
 床 面 積 21.2m²
 容 積 44.5m³
 走り装置 .. 2段リンク式

車 軸 12t長
 軸 箱 平軸受
 バ ネ 13種
 自動連結器.. 並形上作用
 緩衝装置 ゴム

ブレーキシリンダ KC180x300
 補助ブレーキ 両側
 製造初年 昭44
 形式図番号 FD0695