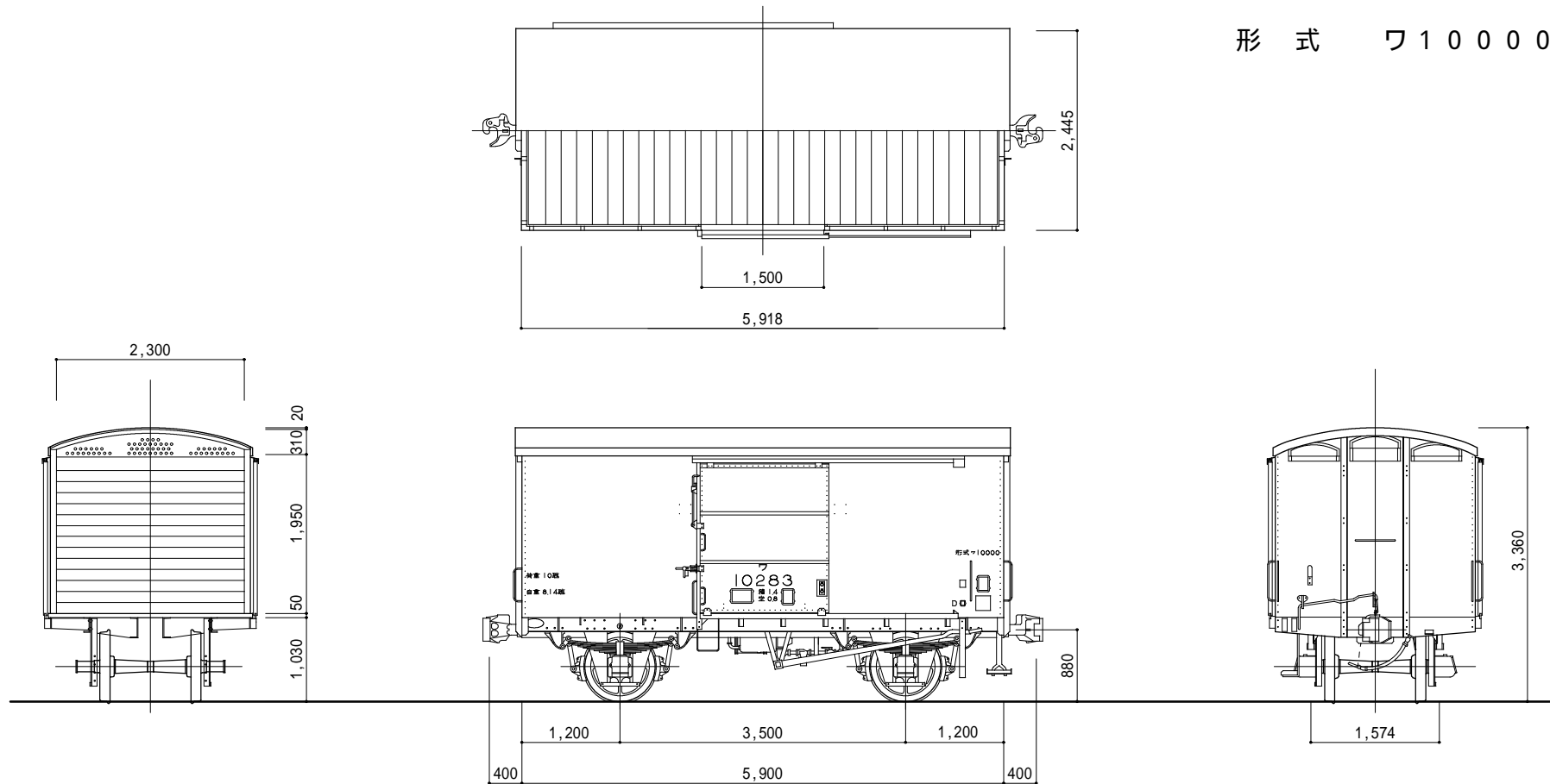


形 式 ワ 1 0 0 0 0



荷 重 10t
 自 重 8.3t
 床 面 積 13.2m²
 容 積 26.4m³
 走り装置 .. 1段リンク式

車 軸 12t長
 軸 箱 平軸受
 バ ネ 8種
 自動連結器 .. 並形上作用
 緩衝装置 丙種

ブレーキシリンダ ... KC180x300
 補助ブレーキ 片側
 製造初年 昭30
 形式図番号 VD0878