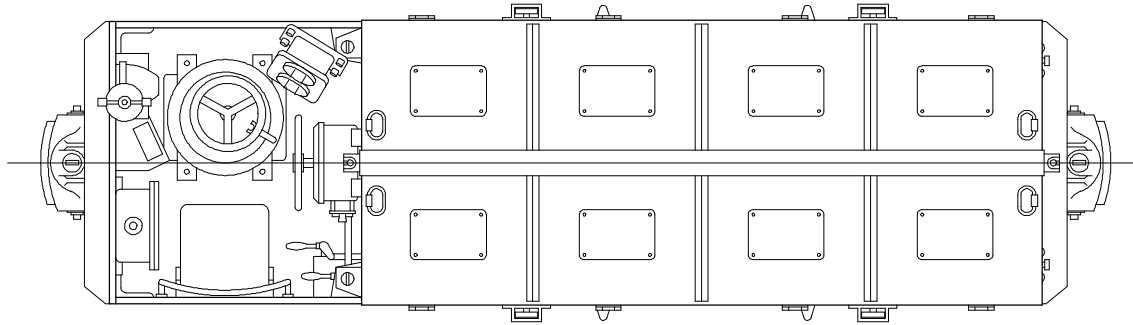


## 東芝製防爆型 8 t 蓄電池機関車



|        |             |        |             |
|--------|-------------|--------|-------------|
| 形式     | : SLSB-208A | 主電動機   | : SHM-24E   |
| 公称重量   | : 8 t       | 時間定格出力 | : 13kw      |
| 整備重量   | : 8.8 t     | 電圧     | : 140V      |
| 軌間     | : 610mm     | 回転数    | : 270r.p.m. |
| 蓄電池電圧  | : 144V      | 歯車比    | : 69:14     |
| 最小曲線半径 | : 14m       |        |             |
| 時間定格出力 | : 13kw × 2  |        |             |
| 速度     | : 6.8km/h   |        |             |
| 最大安全速度 | : 16km/h    |        |             |
| 牽引力    | : 1000kg    |        |             |
| 最大牽引力  | : 2800kg    |        |             |

