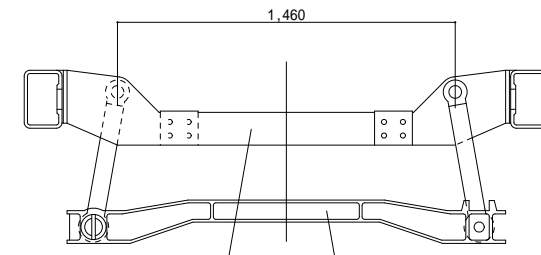


名称	2軸ボギー
形式	TR47
図面番号	VB3267

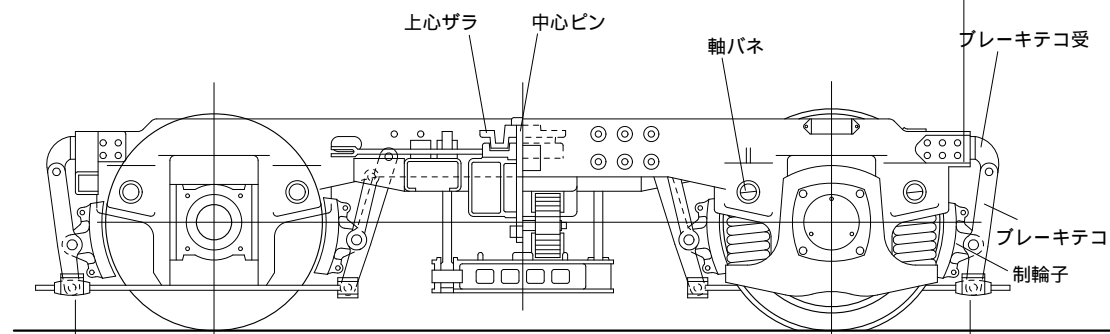
参照：鋼製客車明細図集（鉄道史資料保存会）

ブレーキバリ案内



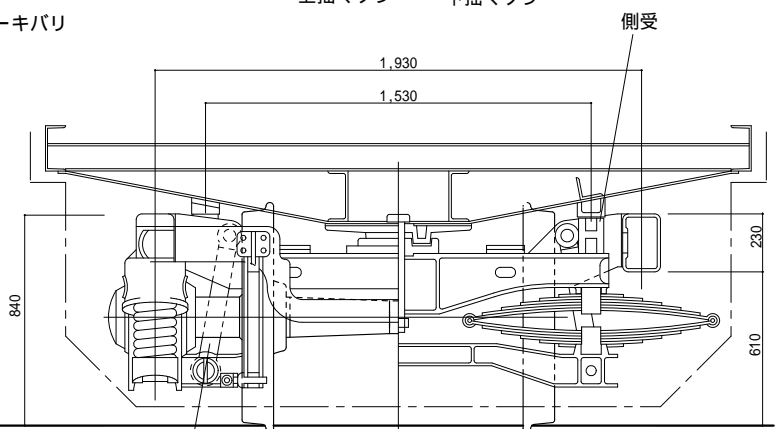
上揺マクラ 下揺マクラ

ブレーキ棒 ツリ合テコ受 マクラバネ ポギーワーク 軸箱、コロ軸受 端バリ
 ツリ合テコ マクラバネ 横バリ 軸箱、コロ軸受 端バリ
 ブレーキバリ



550 2,450 550
 3,550

上心ザラ 中心ピン 軸バネ ブレーキテコ受
 軸バネ ブレーキテコ受
 ブレーキテコ 制輪子



側受
 揺マクラツリ 125 990 125