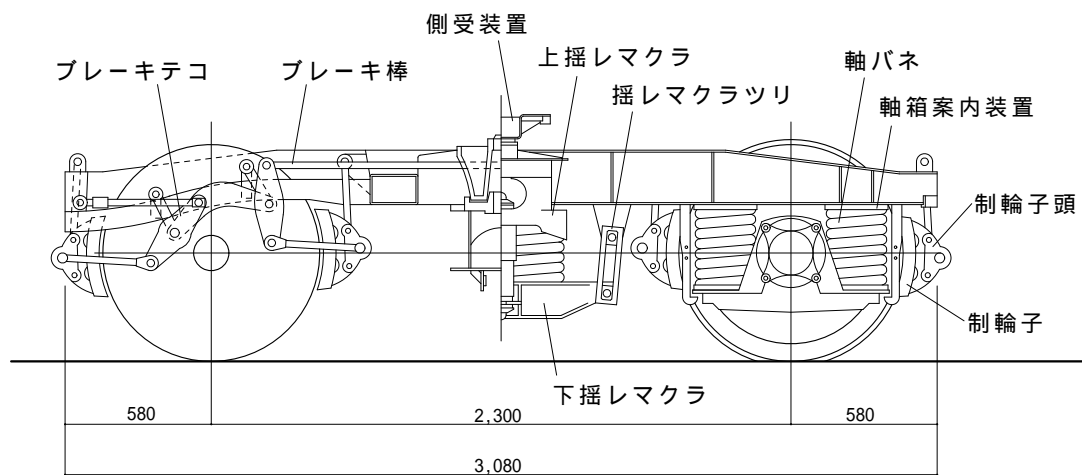


軸箱      ボギーワク      横揺レオイルダンパ      ブレーキバリ

名 称	2 軸ボギー
形 式	T R 5 3
図面番号	V B 3 2 8 0

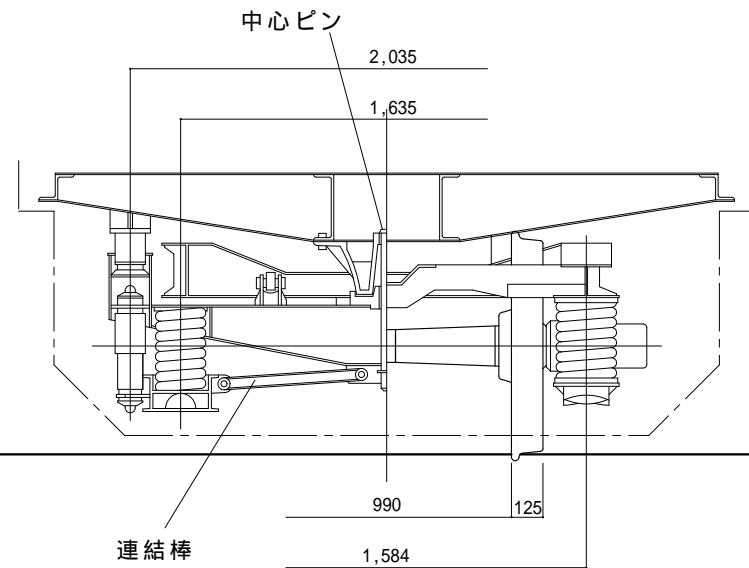
参照：レイル No.18 (プレスアイゼンバーン)  
台車明細図集 (鉄道史資料保存会)



ブレーキテコ      ブレーキ棒      側受装置      上揺レマクラ      軸バネ      軸箱案内装置      制輪子頭      制輪子      下揺レマクラ

580      2,300      580

3,080



中心ピン      2,035      1,635      990      125      連結棒      1,584