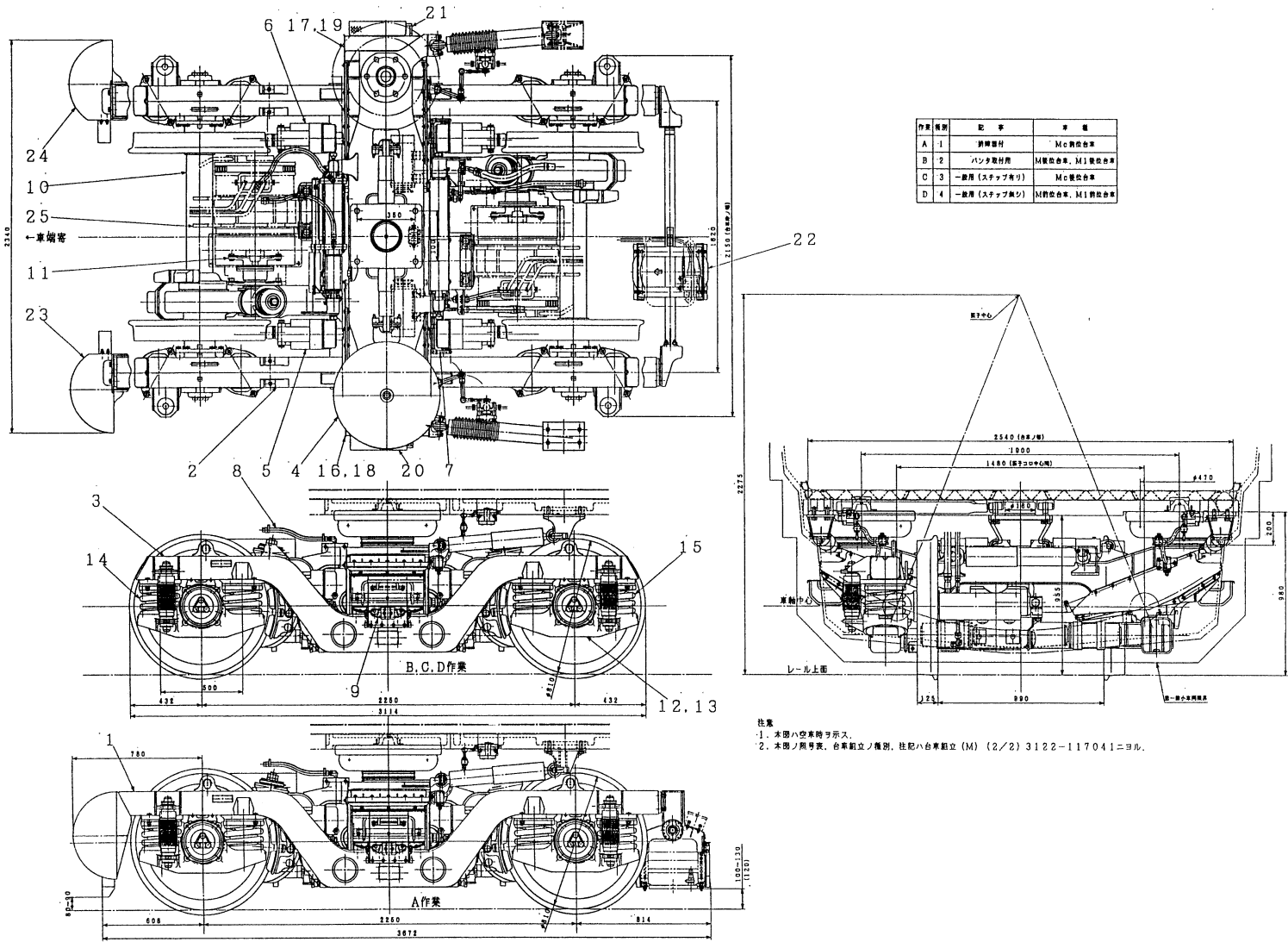


図11 電動台車組立 (DT406K)



注 意
 1. 本図は空車時を示す。
 2. 本図の図号表、台車組立ノ番別、社記ハ台車組立 (M) (2/2) 3122-117041ニヨル。