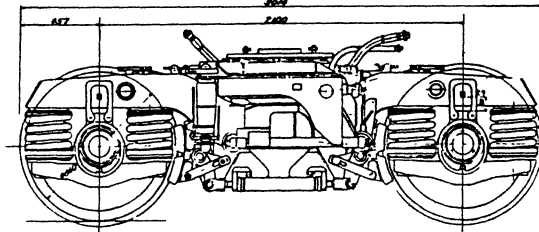


照号	名 称
1	輪 軸 組 立
2	120密封復式 円筒コ軸箱組立
3	軸箱支持装置
4	台車ワク組立
5	主電動機キヨビ 歯車箱ソリ取付
6	マクラバリ装置
7	ブレーキ装置
8	台車ブレーキ管装置
9	空気バネ管装置
10	輪軸組立



照号	名 称
1	輪 軸 組 立
2	輪 軸 組 立
3	120密封復式円筒コ軸箱組立
4	120密封復式円筒コ軸箱組立
5	軸箱支持装置
6	台車ワク組立
7	台車ワク組立
8	マクラバリ装置
9	ブレーキ装置
10	ブレーキ装置
11	排障器組立
12	台車ブレーキ管装置
13	空気バネ管装置
14	軸箱支持装置

図8 PT46A台車

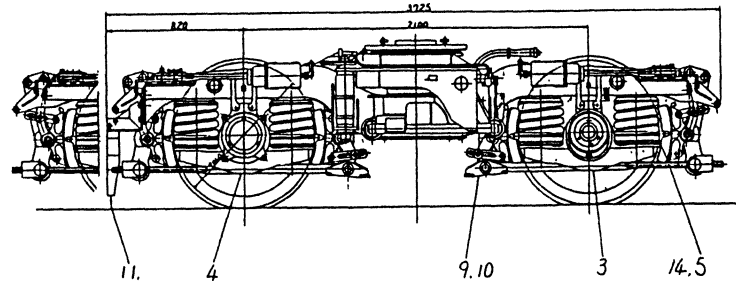
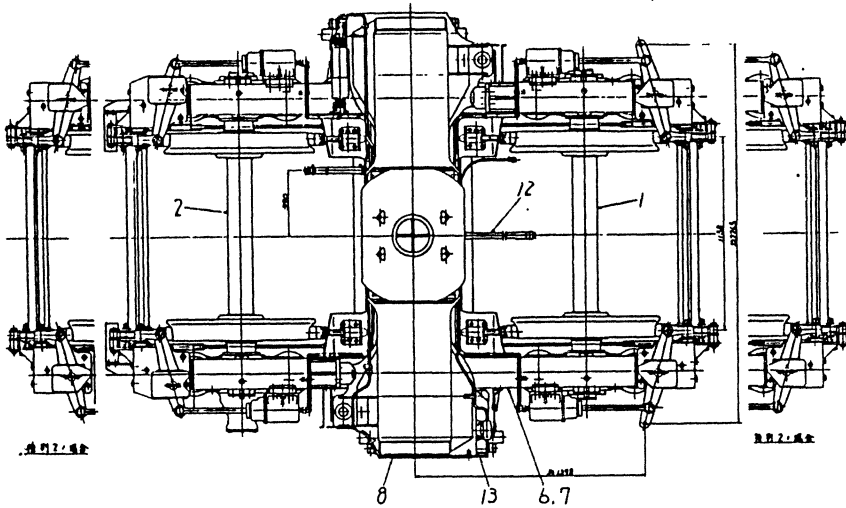


図9 TR234台車