

照号	名称
1	輪軸組立
2	"
3	120密封複式円筒コロ軸箱組立
4	"
5	"
6	軸箱支持装置
7	台車枠組立
8	"
9	主電動機及び歯車箱取り付け
10	車体支持装置
11	ブレーキ装置
12	排障器組立
13	"
14	台車ブレーキ管装置

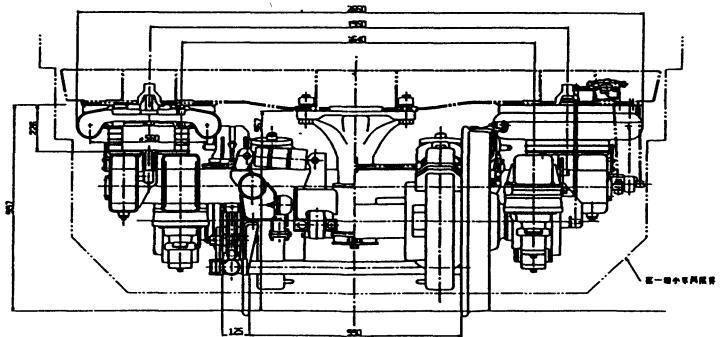


図7 電動台車(C-DT56)