

図3 電動台車組立

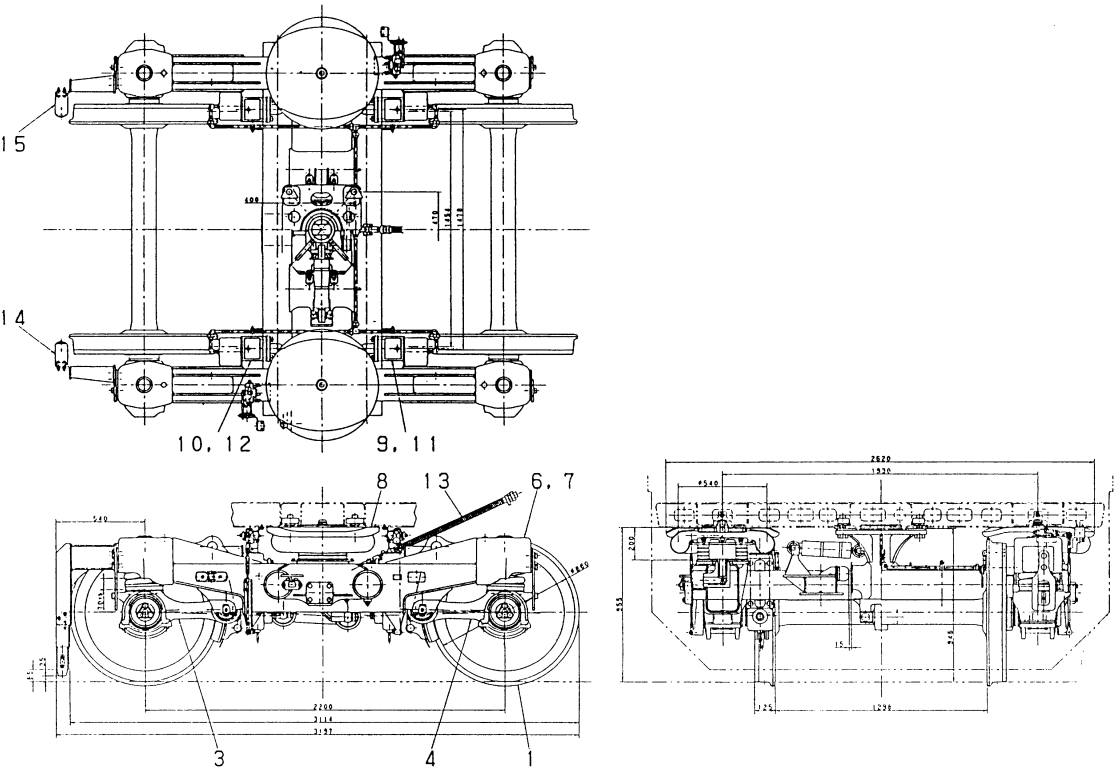


図4 付随台車組立 (排障器付)