

のぞみ工房 LED製品価格一覧表

税率8% 2017/3/1

のぞみ工房のLEDモジュールの特徴

- ・台車に+・-接続するだけの簡単取り付け。
- ・下図の12パターにご用意しました。
- ・新開発のテールライト用LEDは0.6×1.0ミリの超小型。
E152用の2ミリタイプやガコツ型にも取付OK
右下写真のテールライトの先に見えるのが超小型LED
黄色く見えるのが、ヘッドライト用LEDです。
- ・スパイクモデル製ヘッドライトの点灯化が簡単です。
- ・Nゲージにもご活用頂けます。

LEDヘッド・テールライトモジュール

商品コード	商品名	ヘッド	テール	税込価格	税抜価格
1 701001	Aタイプ 片運	1	0	1,296	1,200
2 702001	Bタイプ 両運	2	0	1,512	1,400
3 704001	Cタイプ 両運	4	0	1,836	1,700
4 701101	Dタイプ 片運	1	1	1,620	1,500
5 701201	Eタイプ 片運	1	2	2,268	2,100
6 702201	Fタイプ 片運	2	2	2,376	2,200
7 702401	Gタイプ 片運	2	4	3,780	3,500
8 704401	Hタイプ 両運	4	4	3,996	3,700
9 700201	Iタイプ 客・貨車	0	2	1,728	1,600
10 702202	Jタイプ 両運	2	2	3,024	2,800
11 704201	Kタイプ 片運	4	2	3,024	2,800
12 703201	Lタイプ 片運	3	2	2,700	2,500

LED室内灯

商品コード	商品名	LED	税込価格	税抜価格
1 711401	小型車用14タイプ 電球色 83×8	3	1,620	1,500
2 711402	小型車用14タイプ 白色 83×8	3	1,620	1,500
3 712001	大型車用20タイプ 電球色 161×8	5	2,160	2,000
4 712002	大型車用20タイプ 白色 161×8	5	2,160	2,000



取り付け超簡単
台車に繋ぐだけ

ヘッドライト
点灯例

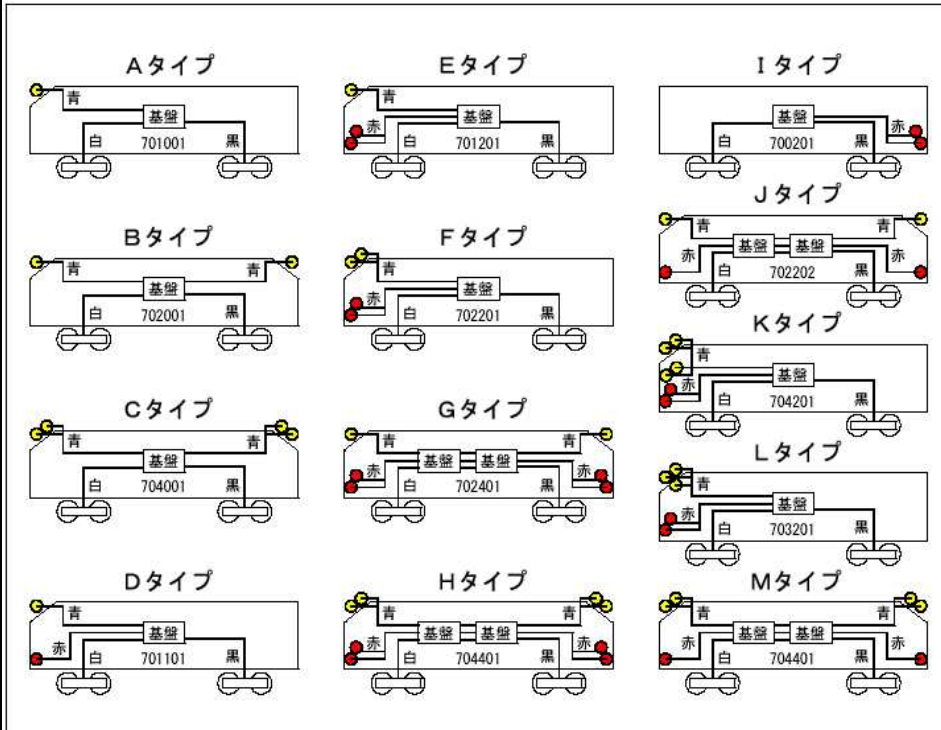
テールライト、
室内灯
点灯例



旧型国電用点灯式ヘッドライト

左のLEDモジュールとの組み合わせで簡単に点灯化可能
スパイクモデル製

商品コード	備考	価格	
721640	LP402E (C-1640) 250W	486 (税込) 450 (税抜)	
721641	LP41 (C-1641) 100W	464 (税込) 430 (税抜)	
721642	LP46 (C-1642) 流線型	529 (税込) 490 (税抜)	
721643	LP46(埋込) (C-1643) 流線型	529 (税込) 490 (税抜)	



LEDヘッド・テールライトモジュールは09年7月21日発売号の鉄道模型趣味、RM MODELS及びとれいんの各誌に詳細が掲載されています。